

# Super Copa de Espana Cadete Villa de Aviles 2016

Aviles (AST), 29 Oct 2016

## -46 kg

25 Judoka

POOL A

1	SOLA DELGADO, Ivan	NAV	1	SOLA DELGADO, Ivan
17			17	
9	SANTANA MARAVER, Victor	CAN	2	
25	SARDINA BANA, Jaime	MAD	25	
5			3	PANIZO GUTIERREZ, Ignacio
21	PANIZO GUTIERREZ, Ignacio	MAD	18	
13	JORDA ALVENTOSA, Alvaro	VAL	4	
29	RODRIGUEZ ROMAN, Mario	VAS	4	

POOL B

3	TORRES MINAYA, Isaac	MAD	5	TORRES MINAYA, Isaac
19			19	
11	FERRER ALMANSA, Roberto	VAL	6	
27	RAMOS MARTIN, Endika	VAS	6	
7	PIRES, Ricardo	POR	7	
23	SANCHEZ SUAREZ, Juan	AST	7	
15	RAMIREZ CARRASCO, Adrian	MAD	8	
31	ZARZA COSTA, Carlos	CTB	8	

POOL C

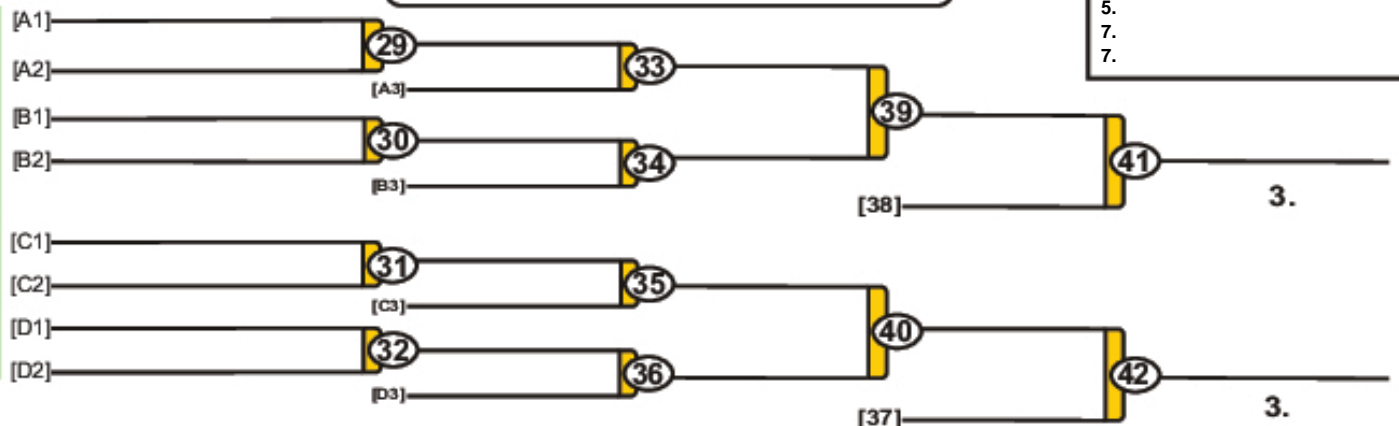
2	IONESCU, Albano	RIO	9	IONESCU, Albano
18			21	
10	PLAZAS CANETE, Gonzalo	CAT	10	
26	LOPEZ ONTIVEROS, Eduardo	MAD	10	
6	SANCHIS LAHIGUERA, Javier	VAL	11	
22	DEL RINCON GOMEZ, Ibai	VAS	11	
14	GAMAZO DUQUE, Manuel	MAD	12	GAMAZO DUQUE, Manuel
30			22	

POOL D

4	TEIJEIRO SUAREZ, Saul	AST	13	TEIJEIRO SUAREZ, Saul
20			23	
12	MURILLO MARTINEZ DE LIZARRAIN, Javier	NAV	14	
28	MUNOZ SANCHEZ, Javier Antonio	MAD	14	
8	PEREZ UBIERNA, Rodrigo	CLE	15	PEREZ UBIERNA, Rodrigo
24			24	
16	IZQUIERDO HERNANDEZ, Alvaro	MAD	16	
32	FUHLJEV, Mykyta	POR	16	

Trostrunde / Repechage / Ronda de consolación

Repechage / Trostrunde / Ronda de consolación



1.

43

Results	
Winners / Platibonificas / Resultados	
1.	
2.	
3.	
3.	
5.	
7.	
7.	

# Super Copa de Espana Cadete Villa de Aviles 2016

Aviles (AST), 29 Oct 2016

## -50 kg

33 Judoka

POOL A

1	GOMEZ LLORENS, Pedro	VAL
33		
17		
49		
9	MIGUEL PALACIOS, Ivan	MAD
41	ROJO VARELA, Daniel	GAL
25	LAZARO SAIZ, Marc	CAT
47		
5		
37	CASANOVA GAGO, Juan	VAL
21	CARBALLO ZAKARYA, Antonio	EXT
63		
13	BARCENILLA NAVA, Cristian	CLE
45		
29		
61	GONZALEZ GARCIA, Manuel	MAD

1	GOMEZ LLORENS, Pedro	33
2		49
3		41
4	LAZARO SAIZ, Marc	34
5		37
6	CASANOVA GAGO, Juan	35
7	CARBALLO ZAKARYA, Antonio	36
8		40
9	BARCENILLA NAVA, Cristian	38
10		39
11	GONZALEZ GARCIA, Manuel	40

POOL A Winner / Ganador / Vainqueur / Sieger

POOL B

3	FERNANDEZ RODRIGUEZ, Alejandro	MAD
35		
19		
61		
11	MANEUS BERNAL, Marco Antonio	VAL
43	GARCIA VALLE, Jaime	EXT
27	MARTIN BARRAGAN, Jonathan	VAS
69		
7		
39	PEREZ NUNEZ, Oscar	GAL
23		
65		
15		
47	TAMARGO ALVAREZ, Borja	AST
31	BLANCO ANE, Stefano	MAD
63	SENET SORIANO, Luis	VAL

3	FERNANDEZ RODRIGUEZ, Alejandro	36
4		37
5		38
6		39
7		40
8		41
9		42
10		43
11		44
12		45
13		46
14		47
15		48
16		49

POOL B Winner / Ganador / Vainqueur / Sieger

POOL C

2	PEREZ GALLARDO, Francisco Perez	EXT
34		
18		
50		
10	FERNANDEZ MEDIO, Diego	AST
42	SEMPERE GALINDO, Guillermo	VAL
26	DE LA FUENTE RUIZ, Martin	MAD
58		
6		
38	NAVARRO FERNANDEZ, Alejandro	MAD
22		
64		
14		
46	ASENSIO BARRERA, Ferran	CAT
30	NAVARRO SANCHEZ, Jorge	VAL
62		

2	PEREZ GALLARDO, Francisco Perez	35
3		40
4		41
5		42
6		43
7		44
8		45
9		46
10		47
11		48
12		49
13		50
14		51
15		52
16		53
17		54
18		55
19		56
20		57
21		58
22		59
23		60
24		61
25		62
26		63
27		64
28		65
29		66
30		67
31		68
32		69
33		70
34		71
35		72
36		73
37		74
38		75
39		76
40		77
41		78
42		79
43		80
44		81
45		82
46		83
47		84
48		85
49		86
50		87
51		88
52		89
53		90
54		91
55		92
56		93
57		94
58		95
59		96
60		97
61		98
62		99
63		100
64		101
65		102
66		103
67		104
68		105
69		106
70		107
71		108
72		109
73		110
74		111
75		112
76		113
77		114
78		115
79		116
80		117
81		118
82		119
83		120
84		121
85		122
86		123
87		124
88		125
89		126
90		127
91		128
92		129
93		130
94		131
95		132
96		133
97		134
98		135
99		136
100		137
101		138
102		139
103		140
104		141
105		142
106		143
107		144
108		145
109		146
110		147
111		148
112		149
113		150
114		151
115		152
116		153
117		154
118		155
119		156
120		157
121		158
122		159
123		160
124		161
125		162
126		163
127		164
128		165
129		166
130		167
131		168
132		169
133		170
134		171
135		172
136		173
137		174
138		175
139		176
140		177
141		178
142		179
143		180
144		181
145		182
146		183
147		184
148		185
149		186
150		187
151		188
152		189
153		190
154		191
155		192
156		193
157		194
158		195
159		196
160		197
161		198
162		199
163		200
164		201
165		202
166		203
167		204
168		205
169		206
170		207
171		208
172		209
173		210
174		211
175		212
176		213
177		214
178		215
179		216
180		217
181		218
182		219
183		220
184		221
185		222
186		223
187		224
188		225
189		226
190		227
191		228
192		229
193		230
194		231
195		232
196		233
197		234
198		235
199		236
200		237
201		238
202		239
203		240
204		241
205		242
206		243
207		244
208		245
209		246
210		247
211		248
212		249
213		250
214		251
215		252
216		253
217		254
218		255
219		256
220		257
221		258
222		259
223		260
224		261
225		262
226		263
227		264
228		265
229		266
230		267
231		268
232		269
233		270
234		271
235		272
236		273
237		274
238		275
239		276
240		277
241		278
242		279
243		280
244		281
245		282
246		283
247		284
248		285
249		286
250		287
251		288
252		289
253		290
254		291
255		292
256		293
257		294
258		295
259		296
260		297
261		298
262		299
263		300
264		301
265		302
266		303
267		304
268		305
269		306
270		307
271		308
272		309
273		310
274		311
275		312
276		313
277		314
278		315
279		316
280		317
281		318
282		319
283		320
284		321
285		322
286		323
287		324
288		325
289		326
290		327
291		328
292		329
293		330
294		331
295		332
296		333
297		334
298		335
299		336
300		337
301		338
302		339
303		340
304		341
305		342
306		343
307		344
308		345
309		346
310		347
311		348
312		349
313		350
314		351
315		352
316		353
317		354
318		355
319		356
320		357
321		358
322		359
323		360
324		361
325		362
326		363
327		364
328		365
329		366
330		367
331		368
332		369
333		370
334		371
335		372
336		373
337		374
338		375
339		376
340		377
341		378
342		379
343		380
344		381
345		382
346		383
347		384
348		385
349		386
350		387
351		388
352		389
353		390
354		391
355		392
356		393
357		394
358		395
359		396
360		397
361		398
362		399
363		400
364		401
365		402
366		403
367		404
368		405
369		406
370		407
371		408
372		409
373		410
374		411
375		412
376		413
377		414
378		415
379		416
380		417
381		418
382		419
383		420
384		421
385		422
386		423
387		424
388		425
389		426
390		427
391		428
392		429
393		430
394		431
395		432
396		433
397		434
398		435
399		436
400		437
401		438
402		439
403		440
404		441

# Super Copa de Espana Cadete Villa de Aviles 2016

Aviles (AST), 29 Oct 2016

## -55 kg

59 Judoka

POOL A

1	FERNANDEZ TENREIRO, Alejandro	GAL	1	FERNANDEZ TENREIRO, Alejandro
33			33	
17	AZNAL SANTAREN, Alexis	MAD	2	
49	RODRIGUEZ MARTIN, Ignacio	CLE	2	
9	GOMEZ GARCIA, Manuel	AST	3	
41	OLIVEIRA, Gonzalo	POR	3	
25	CARRIL RODRIGUEZ, Alejandro	GAL	4	
47	PORRAS FERREIRO, Gaizka	VAL	4	
5	GARCIA DE LA CRUZ LOPEZ, Fernando	MAD	5	
37	ALVAREZ LOMBA, Iago	GAL	5	
21	SANTOS, Duarte	POR	6	
63	SANTOS, Rafael	POR	6	
13	LOZANO MERINO, Ruben	CTB	7	
45	BERTOMEU PEREZ, Roberto	VAL	7	
29	PALACIOS MENEDEZ, Lucas	AST	8	
61	MARTINEZ BARBERO, Alvaro	MAD	8	

POOL B

3	CASTELLANOS CASTRO, Carlos	GAL	9	CASTELLANOS CASTRO, Carlos
35			35	
19	ARMENTA, Pere	PAN	10	
61	GONZALEZ, Victor	MAD	10	
11	GURRUTXAGA LEKUBE, Xiker	VAS	11	
43	CORRAL GARRIDO, Javier	AST	11	
27	DIOGO, Andre	POR	12	
69	GALLEGO GOMEZ, Diego	GAL	12	
7	MARIBLANCA MERINERO, Diego	MAD	13	
39	BENTO, Bruno	POR	13	
23	OCAMPO MARTIN, Antonio	EXT	14	
65	RODRIGUEZ GARCIA, Diego	GAL	14	
15	GALINDO MUJINOS, Ivan	VAL	15	
47	SIERRA SOLER, Mario	MUR	16	
31	GARCIA DIAZ, Adrián	CAT	16	
63	HIRUELAS MARTINEZ, Pablo	MAD	16	

POOL C

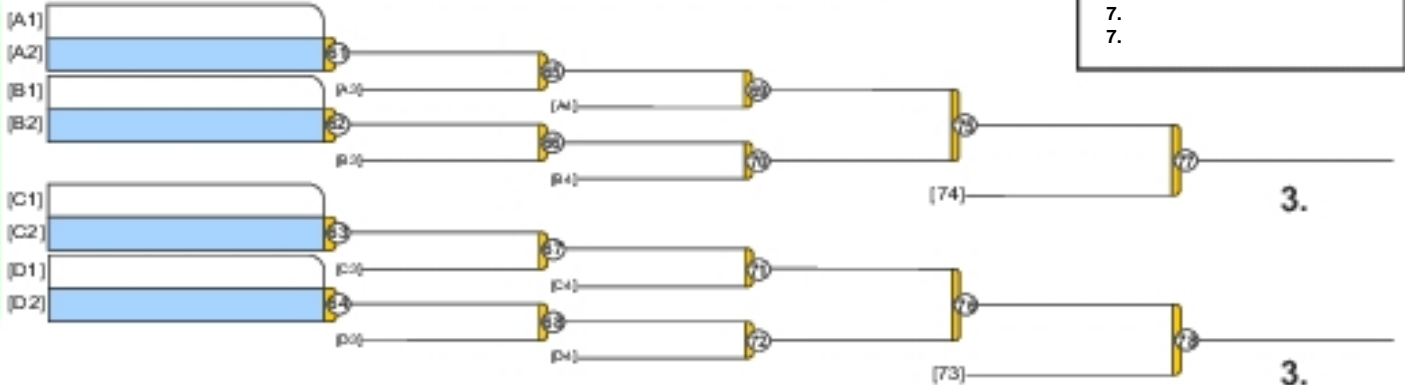
2	TORO SOLER, Julen	NAV	17	TORO SOLER, Julen
34			34	
18	NIETO RANGEL, Daniel	MAD	18	
50	ROCHA, David	PAN	18	
10	PRESA MARRERO, Brais	CAN	19	
42	DIAS, Ricardo	POR	19	
26	MEIZOSO DE BERNADO, Jose Alejandro	GAL	20	
58	MARTINEZ DIAZ, Alberto	MAD	20	
6	MONTESINOS REL, Sergio	VAL	21	
38	PUENTE MORALES, Miguel	MAD	21	
22	PEREZ ALVAREZ, Hugo	AST	22	
64	PENA BOSCH, Ruben	GAL	22	
14	COSTA, Daniel	POR	23	
46	ALVAREZ FERNANDEZ, Diego	AST	23	
30	ZURDO GARCIA, Sergio	CLE	24	
62	RODRIGUEZ FERNANDEZ, Guzman	CTB	24	

POOL D

4	CABEZUDO NIETO, Mario	CLE	25	
36	SANTOS, Carlos	POR	25	
20	GODOY VARELA, Alejandro	GAL	26	
52	GARRIDO DIEZ, Ander	VAS	26	
12			27	CONDELIPES, Vitor
44	CONDELIPES, Vitor	POR	27	CONDELIPES, Vitor
28	CANDANEDO GAREA, Carlos	GAL	28	
60	PEREZ BARRIOS, Dario	MAD	28	
8	GARCIA MONTERO, Alfonso	GAL	29	
40	FERNANDEZ ARTIME, Pablo	AST	29	
24	GALLEGO SAEZ, Daniel	MAD	30	GALLEGO SAEZ, Daniel
56			30	
16	SAGARZAZU BARROSO, Inaki	VAL	31	
48	GAMERO IBARRA, Alberto	EXT	31	
32	MARTINS, Nuno	POR	32	
64	MARTINEZ ORTIZ, Ramses	MAD	32	

Trostrunde / Repechage / Ronda de consolación

Repechage / Trostrunde / Ronda de consolación



1.

**Results**

Winners / Finalistas / Ganadores

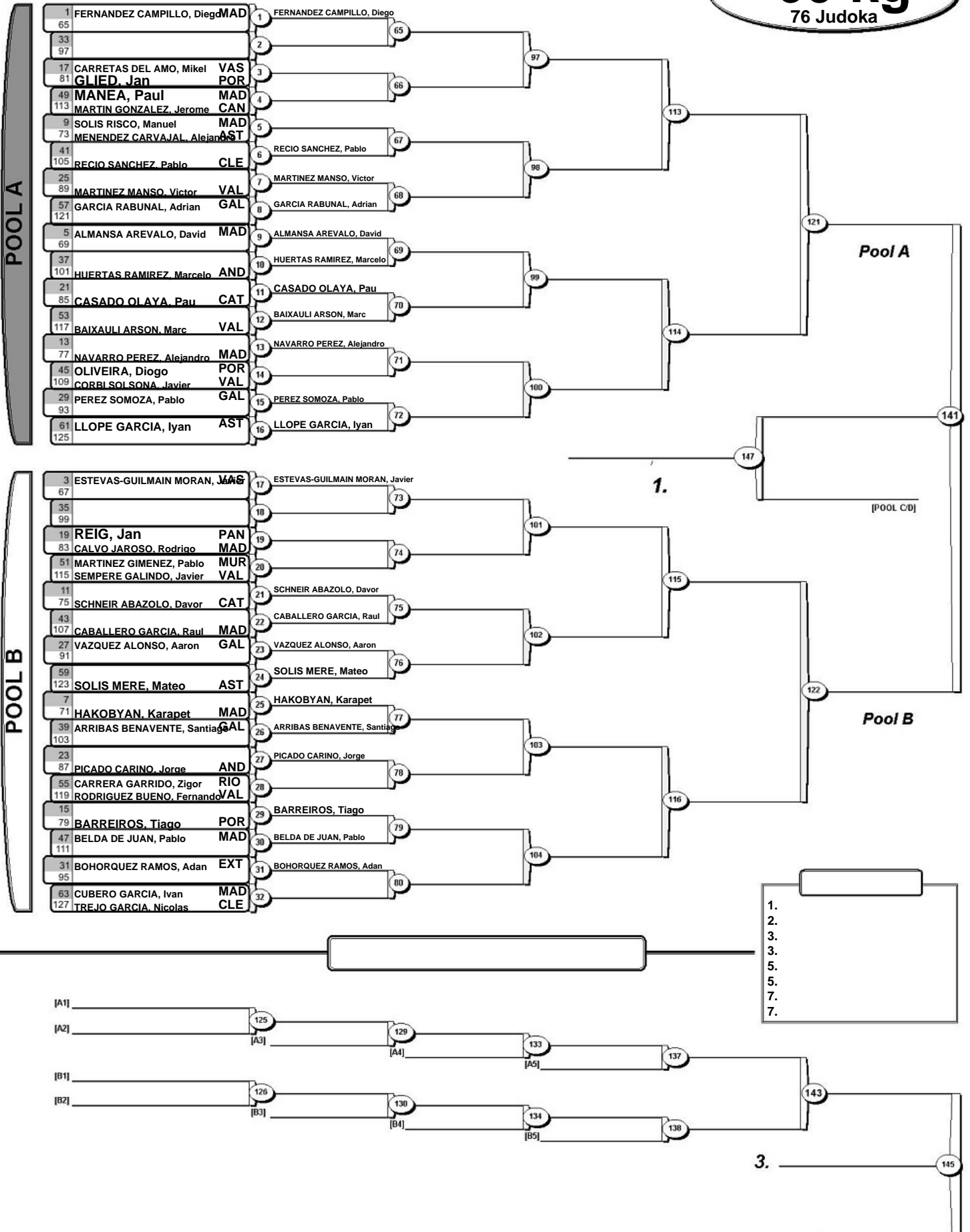
- 1.
- 2.
- 3.
- 3.
- 5.
- 5.
- 7.
- 7.

# Super Copa de Espana Cadete Villa de Aviles 2016

Aviles (AST), 29 Oct 2016

A/B

**-60 kg**  
76 Judoka

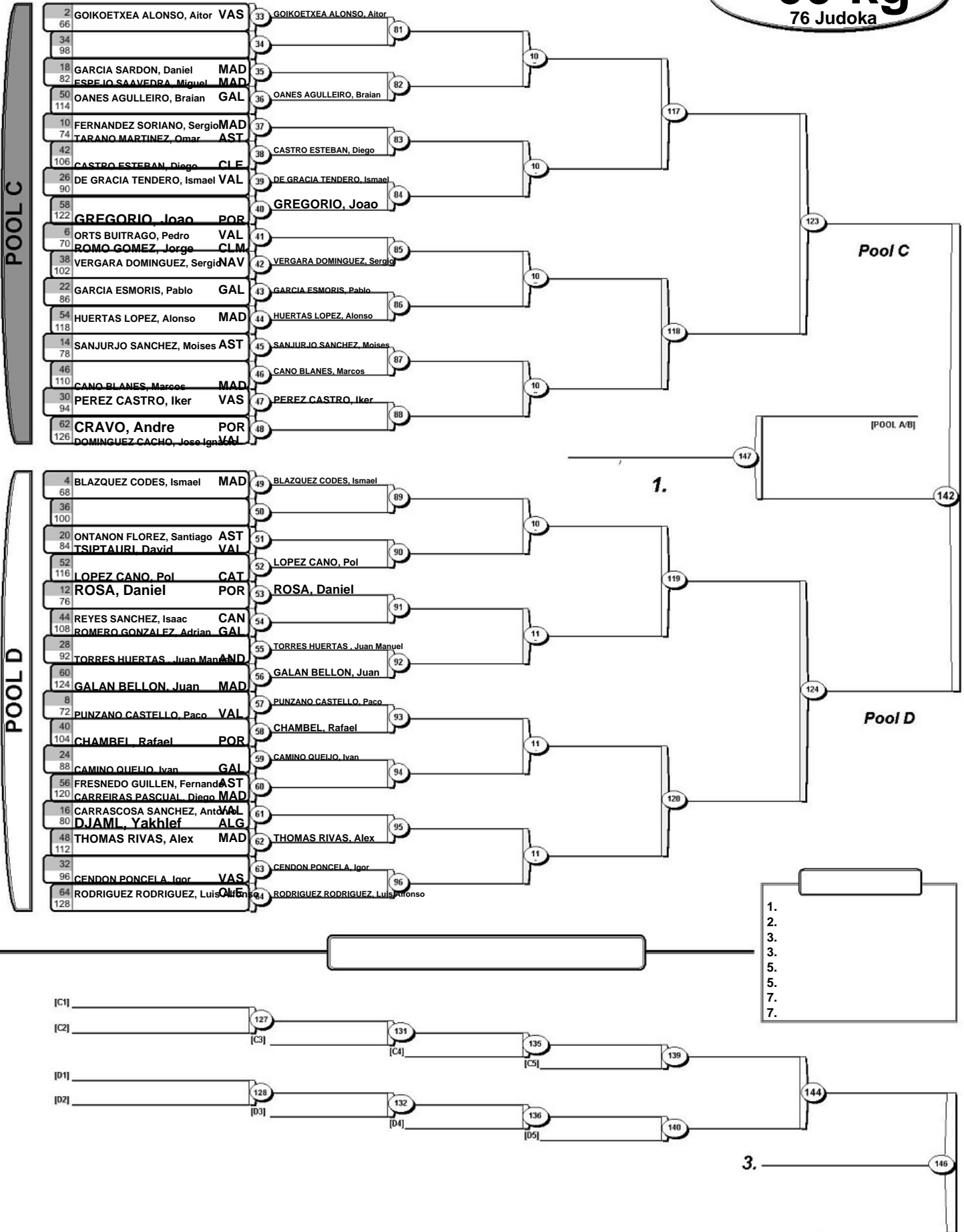




# Super Copa de Espana Cadete Villa de Aviles 2016 C/D

Aviles (AST), 29 Oct 2016

**-60 kg**  
76 Judoka



# Super Copa de Espana Cadete Villa de Aviles 2016

Aviles (AST), 29 Oct 2016

A/B

**-66 kg**

81 Judoka

POOL A

1	PENA INSAUSTI, Javier	MAD
65		
33		
97		
17	ARRIBAS BENAVENTE, Sergio	GAL
81	CASTANO LUNA, Mario	VAL
49	CABALLERO LOPEZ, Samuel	AND
113	OCHOA GOMEZ, Alvaro	VAS
9	GARCIA LINERO, Victor	AST
73	PASCOAL, Gonzalo	POR
41	GARCIA VAZQUEZ, Aaron	GAL
105		
25	VERBO DAMERVAL, Brian	MAD
89		
57		
121	MANGAS ROMO, Marcos	CLE
5	GONZALVES, Andre	POR
69		
37	ROMERO SANCHEZ, Adrian	EXT
101		
21		
85	NAVEIRA SUAREZ, Alex	GAL
53	MONTERIN COLLAR, Jose David	AST
117	MORA BALLESTER, Jorge	VAL
13		
77	CARDONA ORTIZ, Alejandro	RIO
45	GUTIERREZ CASTANEDO, Alvaro	CTB
109	CORDOBA GALILEGO, Paco	VAL
29	NUNO ARTIME, Pablo	AST
93		
61	MARTIN VEGA, Antonio	MAD
125		

1	PENA INSAUSTI, Javier	65
2		
3		
4		
5		
6	GARCIA VAZQUEZ, Aaron	67
7	VERBO DAMERVAL, Brian	68
8	MANGAS ROMO, Marcos	69
9	GONZALVES, Andre	69
10	ROMERO SANCHEZ, Adrian	69
11	NAVEIRA SUAREZ, Alex	70
12		
13	CARDONA ORTIZ, Alejandro	71
14		
15	NUNO ARTIME, Pablo	72
16	MARTIN VEGA, Antonio	72

POOL B

3	SEN MARTIN, Adrian	MAD
67		
35		
99		
19	AFONSO DE LA FUENTE, Mateo	AST
83	OLIVER BELANDO, Daniel	VAL
51	FLETA BERAZA, Jorge	VAS
115	LOPEZ CHAPELA, Roi	GAL
11	RICO, Jaques	POR
75		
43	MARTOS GARCIA, Fernando	MAD
107		
27	REY VELO, Enrique	GAL
91	BALLESTEROS TERAN, Cesar	AST
59		
123	BASTIDA DIEZ DE ULZURRUN, Carlos	NAV
7	DE ROMAN MORAL, Igor	CLE
71		
39		
103		
23	FERNANDEZ, Sergio	EXT
87	GONZALEZ IGLESIAS, Javier	GAL
55	MARTINEZ SAAVEDRA, Enrique	AST
119	SANCHIS CONDE, Eduardo	VAL
15	PASCUAL DURAN, Ruben	CAT
79	BARCENA MENEDEZ, Sergio	AST
47		
111	VEGA GOMEZ, Fernando	CAN
31		
95	VARELA SANZ, Diego	MAD
63	PEREZ FERREIRO, Pablo Miguel	GAL
127		

17	SEN MARTIN, Adrian	73
18		
19		
20		
21	RICO, Jaques	75
22	MARTOS GARCIA, Fernando	75
23		
24	BASTIDA DIEZ DE ULZURRUN, Carlos	76
25	DE ROMAN MORAL, Igor	77
26		
27		
28		
29		
30	VEGA GOMEZ, Fernando	79
31	VARELA SANZ, Diego	80
32	PEREZ FERREIRO, Pablo Miguel	80

Pool A

Pool B

- 1.
- 2.
- 3.
- 5.
- 7.

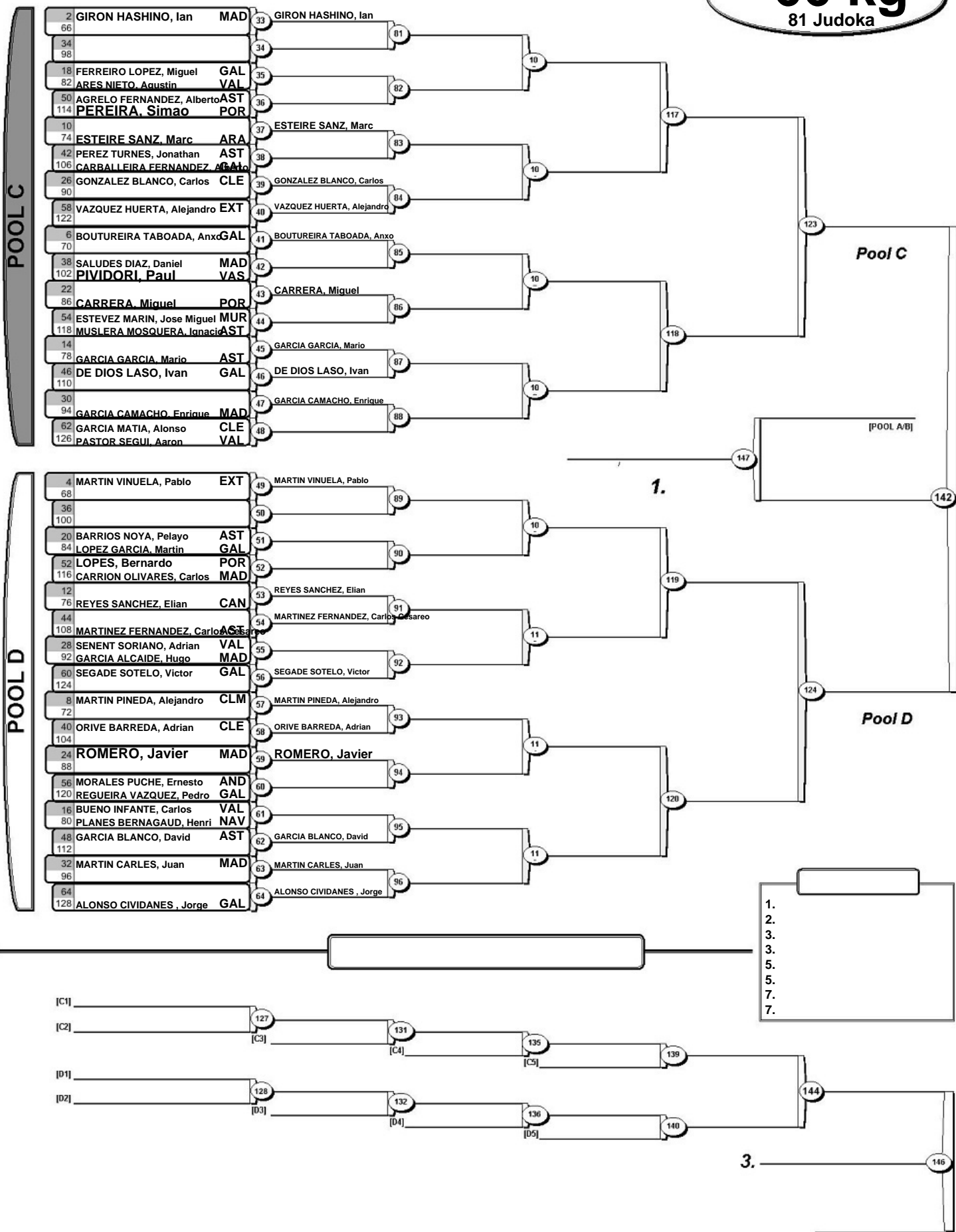
3.



# Super Copa de Espana Cadete Villa de Aviles 2016 C/D

Aviles (AST), 29 Oct 2016

**-66 kg**  
81 Judoka



# Super Copa de Espana Cadete Villa de Aviles 2016

Aviles (AST), 29 Oct 2016

## -73 kg

51 Judoka

POOL A

1	NIETO TRINIDAD, Daniel	EXT	1	NIETO TRINIDAD, Daniel
33			33	
17	RODRIGUES, Manuel	POR	2	
49	ALMARO ZAMBUDIO, Juan Jose	MUR	41	
9	RUBIN GONZALEZ, Adrian	AST	3	
41	GONZALEZ ARROSO, Jorge	CAT	34	
25				
47	XIA NILL, Johnnie	MAD	4	XIA NILL, Johnnie
5	CARBALLO VILLAR, Eneko	VAS	5	
37	GONZALEZ BAKKER, Oliver	CAN	35	
21	MARTINEZ COIN, Juan Antonio	MAD	6	
53	LALIENA, Marcos	ARA	40	
13	DE LAS HERAS OVIEDO, Pablo	CLE	7	
45	SANCHIS CONDE, Rogelio	VAL	36	
29	LAGE RIVERA, Oscar	GAL	8	LAGE RIVERA, Oscar
61				

POOL B

3	ARAMBARRI PENA, Gorka	VAS	9	ARAMBARRI PENA, Gorka
35				
19	SANTIAGO, David	AST	37	
51	ALONSO LINS, Rafael	GAL	30	
11	SANCHEZ SEBASTIAN, Javier	VAL	11	
43	BABI, Mikel	PAN	38	
27				
59	GONZALEZ MARCOS, Carlos	MAD	12	GONZALEZ MARCOS, Carlos
7	TELLEZ FERNANDEZ, Javier	AST	13	TELLEZ FERNANDEZ, Javier
39				
23	VIA AMETH, Luca	GAL	14	
55	DIEZ SANTAOLALLA, Unai	MAD	14	
15	HERNANDEZ IZQUIERDO, Yeray	CLE	14	
47	AFONSO, Marco	POR	40	
31	HEREDIA PRINCEP, Arnau	CAT	16	
63	MARTIN GARCIA, Ruben	MAD		

POOL C

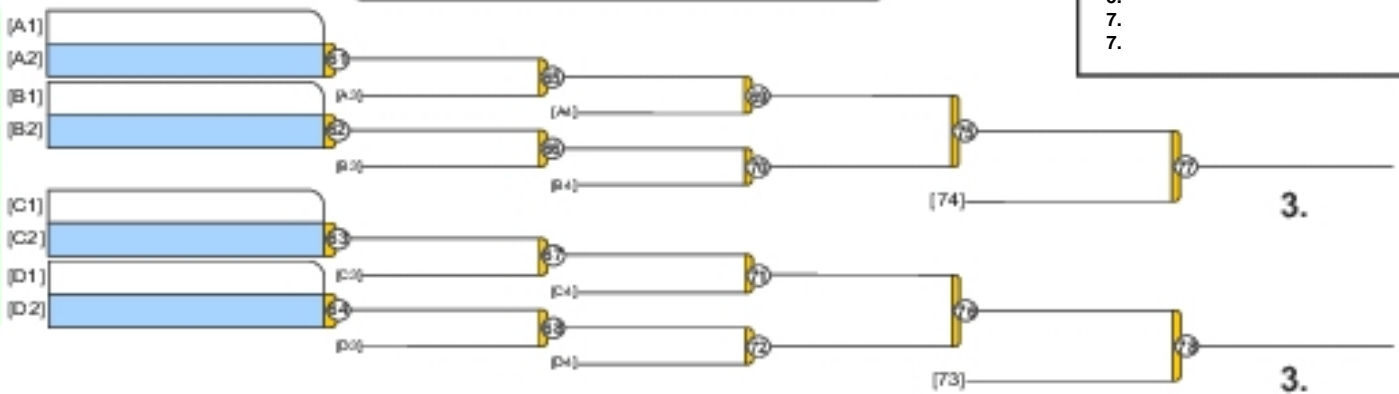
2	NIAURI, Omari	VAL	17	NIAURI, Omari
34				
18	CASTILLO MENDEZ, Juan Miguel	NAV	34	
50	CASTRO GARCIA, Diego	MAD	33	
10	BLANCO BUGALLO, David	AST	31	
42	FERNANDES, Christian	POR	42	
26	MARDARAS ARRUE, Josu	VAS	20	
58	CATALAN SALAS, Luis	ARA	20	
6	ROMERO LOPEZ, Guillermo	MUR	21	
38	SUAREZ NOVAL, Cesar	AST	43	
22	GARCIA ANORBE, Tasio	CLE	22	GARCIA ANORBE, Tasio
54				
14	PLAZA PEDRE, Javier	GAL	23	
46	CABRERA COSTA, Hugo	MAD	24	
30				
62	AKIMIDZE, Giorgi	RIO	24	AKIMIDZE, Giorgi

POOL D

4	FERNANDEZ RODRIGUEZ, Fernando	MAD	24	FERNANDEZ RODRIGUEZ, Fernando
36				
20	LOPEZ ALMON, Ion	GAL	25	
52	CASTRO, Henrique	POR	26	
12	RODRIGUEZ BERDASCO, Marcos	AST	27	
44	SANCHIS LAHIGUERA, Pablo	VAL	27	
28				
60	MORALES MESA, Yone	CAN	28	MORALES MESA, Yone
8	ZAYAS CASTANO, Joel	MAD	29	ZAYAS CASTANO, Joel
40				
24	LE MONZE, Maxime	CAT	30	
56	RIERA, Javier	VAL	30	
16				
48	MENDIBE GALAN, Yeray	VAS	31	MENDIBE GALAN, Yeray
32	DE LA VIRGEN MONTES, Daniel	AND	32	
64	FERNANDEZ ESPEJEL, Marcos	MAD	32	

Trostrunde / Repechage / Ronda de consolación

Repechage / Trostrunde / Ronda de consolación



1.

74

[74]

[73]

**Results**

Winner / Platzierung / Resultado

- 1.
- 2.
- 3.
- 3.
- 5.
- 5.
- 7.
- 7.





# Super Copa de Espana Cadete Villa de Aviles 2016

Aviles (AST), 29 Oct 2016

## -81 kg

20 Judoka

POOL A

1 PASCUAL SAGARNA, Jon VAS 1 PASCUAL SAGARNA, Jon

17 2

9 3

25 4

5 BARCIA BOMHOF, Hugo VAL 3

21 ARADAS CONCHADO, Miguel GAL 3

13 BATISTA, Simao POR 4

29 VELASCO ANGUERA, Carlos CAT 4

POOL B

3 GARCIA DOMINGO, Saul RIO 5 GARCIA DOMINGO, Saul

19 6

11 7

27 8

7 REPARAZ MARTINEZ-BAYARRI, Mikel NAV 7

23 MENENDEZ FERNANDEZ, Pablo AST 7

15 BRACELI GRANERO, Jose Javier VAL 8

31 COUCE SANCHEZ, Ruben GAL 8

POOL C

2 MAYI HEVILLA, Moises AND 9 MAYI HEVILLA, Moises

18 10

10 11

26 12

6 PIRES, Bruno POR 11

22 FERREIRO BARRAL, Brais GAL 11

14 DIAZ ROBELO, Mario GAL 12

30 ALBEROLA VALVERDE, Ivan VAL 12

POOL D

4 CASAS LACAMBRA, Cesar ARA 13 CASAS LACAMBRA, Cesar

20 14

12 15

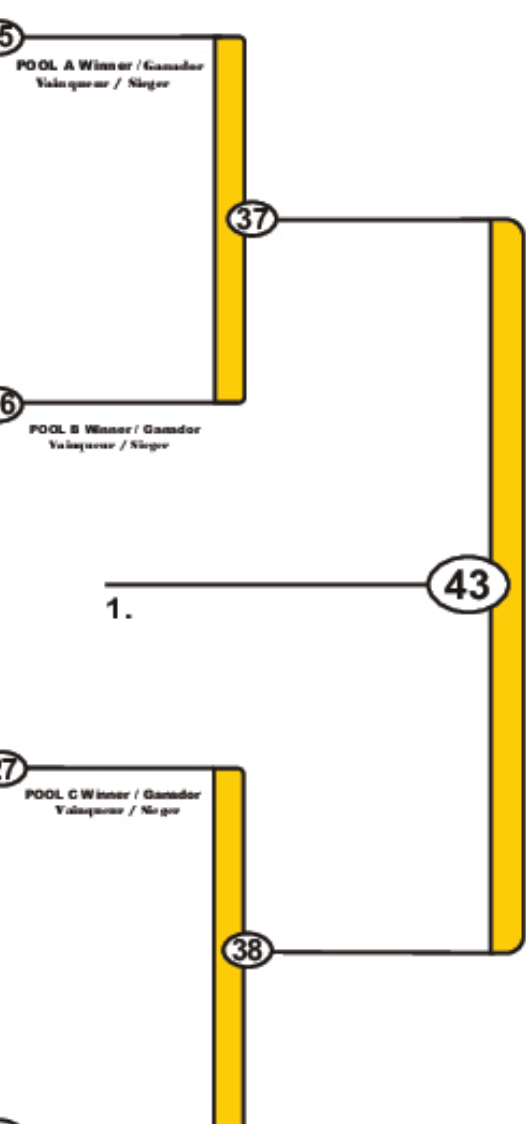
28 16

8 AYLLON MORALES, Alejandro MAD 15

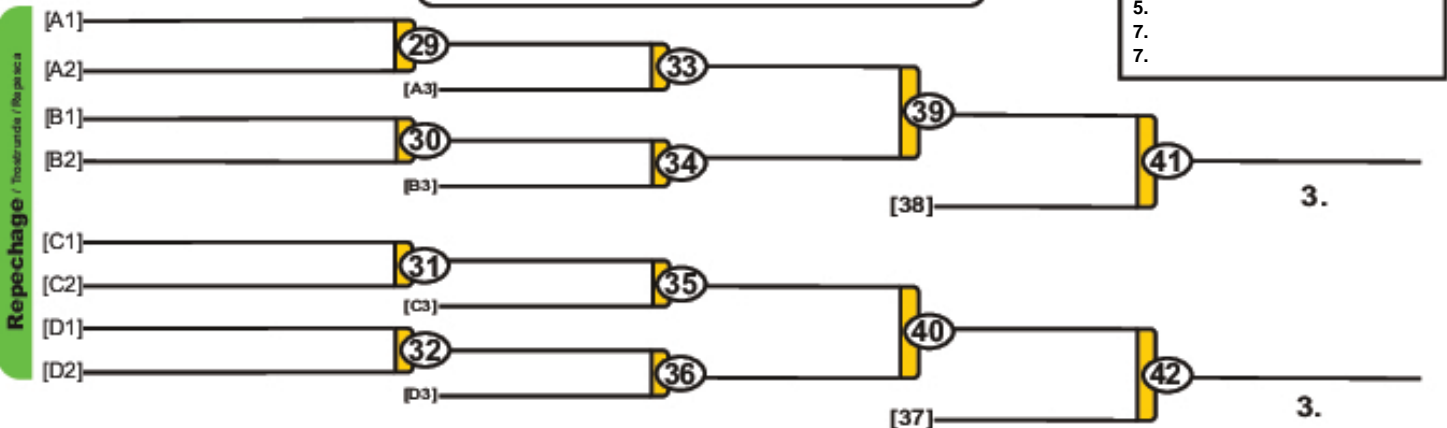
24 LOPEZ GARCIA, Iago GAL 15

16 BELTRAN LOPEZ, Jon Mikel VAS 16

32 GIMENEZ CEBRIAN, Julio CLM 16



Trostrunde / Repechage / Ronda de consolación



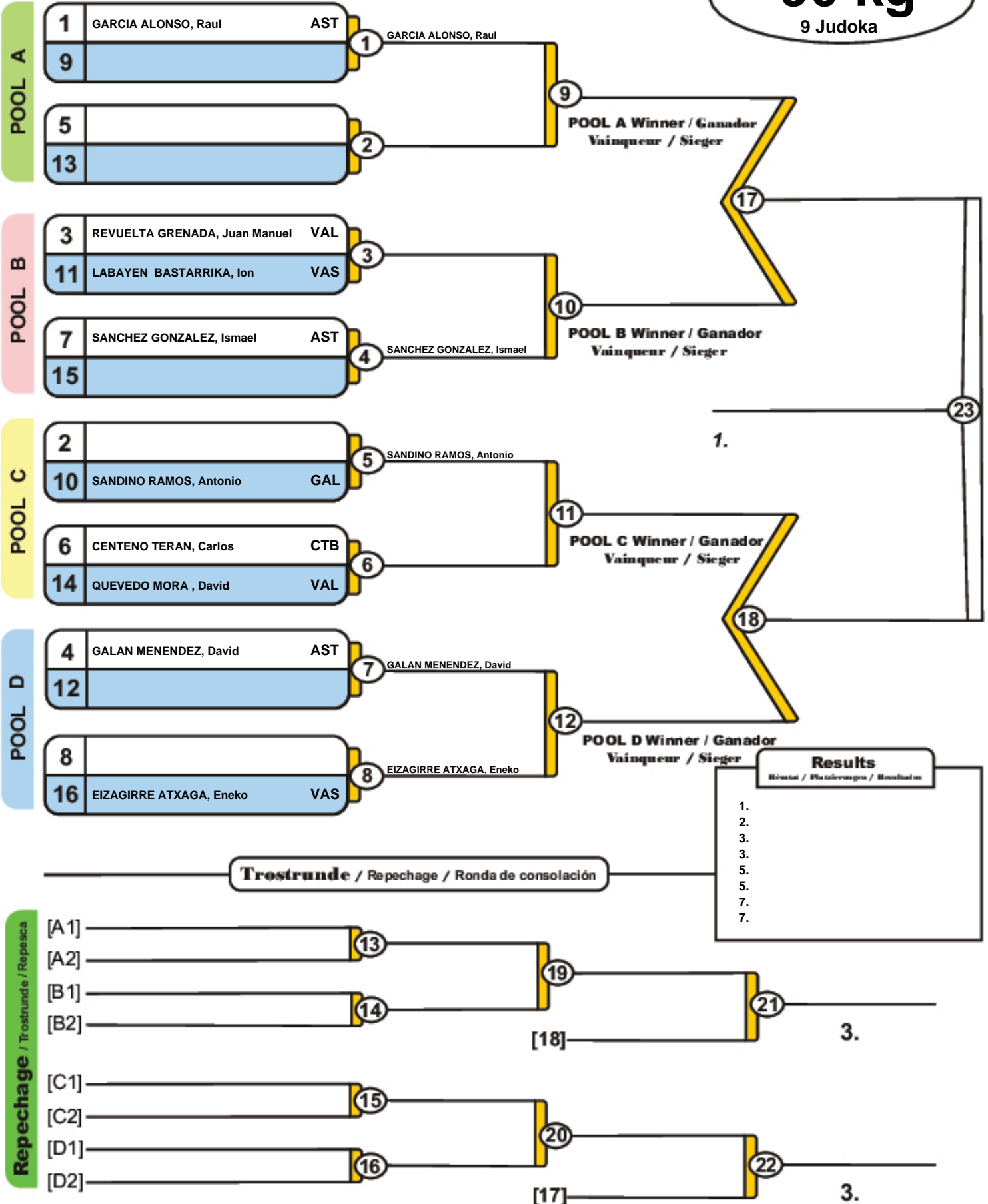
Results	
Wentz / Platzierungen / Resultados	
1.	
2.	
3.	
5.	
7.	
7.	

# Super Copa de Espana Cadete Villa de Aviles 2016

Aviles (AST), 29 Oct 2016

## -90 kg

9 Judoka



# Super Copa de Espana Cadete Villa de Aviles 2016

Aviles (AST), 29 Oct 2016

## +90 kg

3 Judoka

			1	2	3	Wins Score	
1	FERNANDEZ MONJE, Hugo	AST				0 0	
2	DIAZ FERNANDEZ, Sergio	AST				0 0	
3	CEPERO HORCAJADAS, Aaron	CAT				0 0	

1	FERNANDEZ MONJE, Hugo	AST	1
2	DIAZ FERNANDEZ, Sergio	AST	

1	FERNANDEZ MONJE, Hugo	AST	2
3	CEPERO HORCAJADAS, Aaron	CAT	

2	DIAZ FERNANDEZ, Sergio	AST	3
3	CEPERO HORCAJADAS, Aaron	CAT	

## Final Results

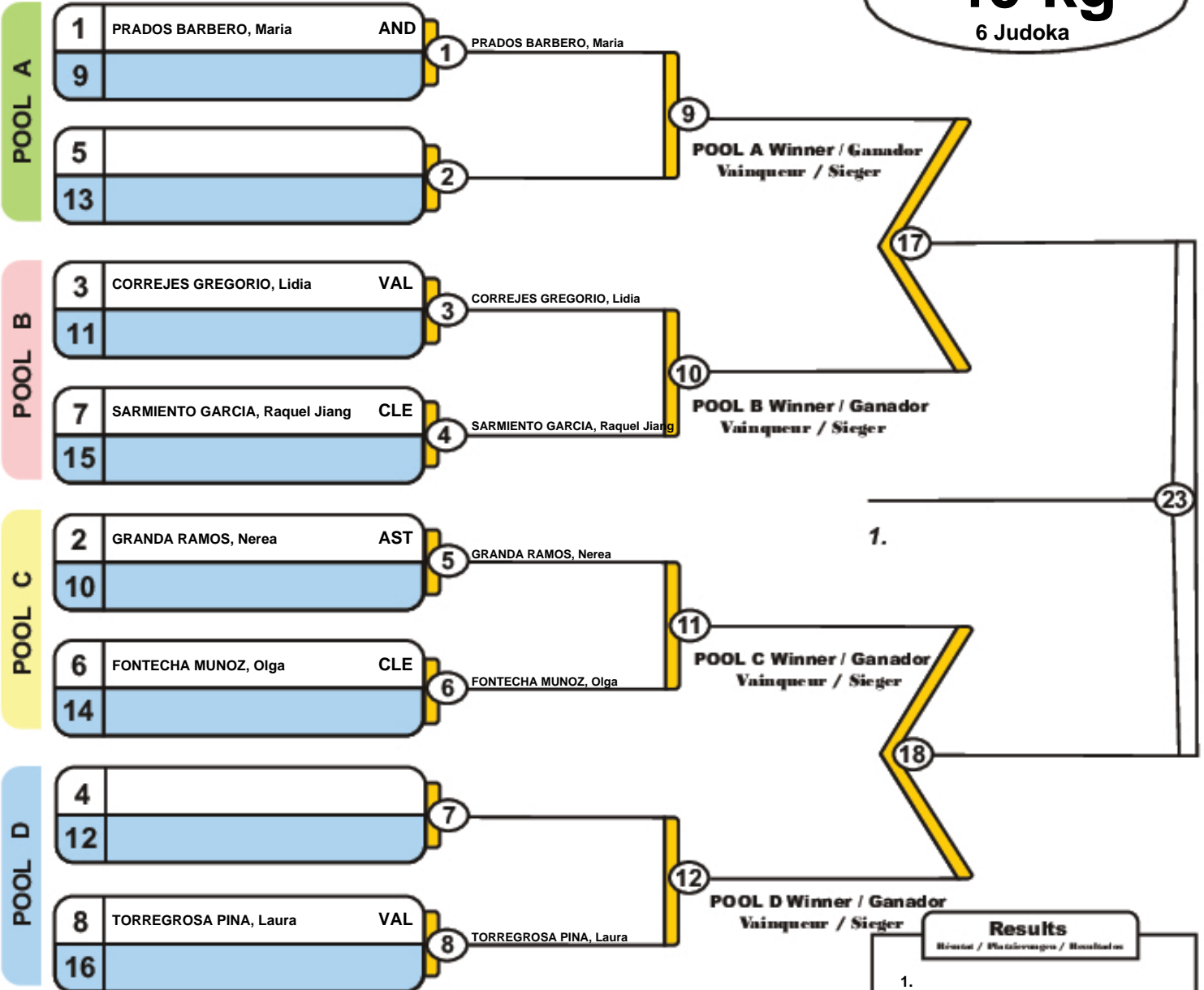
- 1.
- 2.
- 3.

# Super Copa de Espana Cadete Villa de Aviles 2016

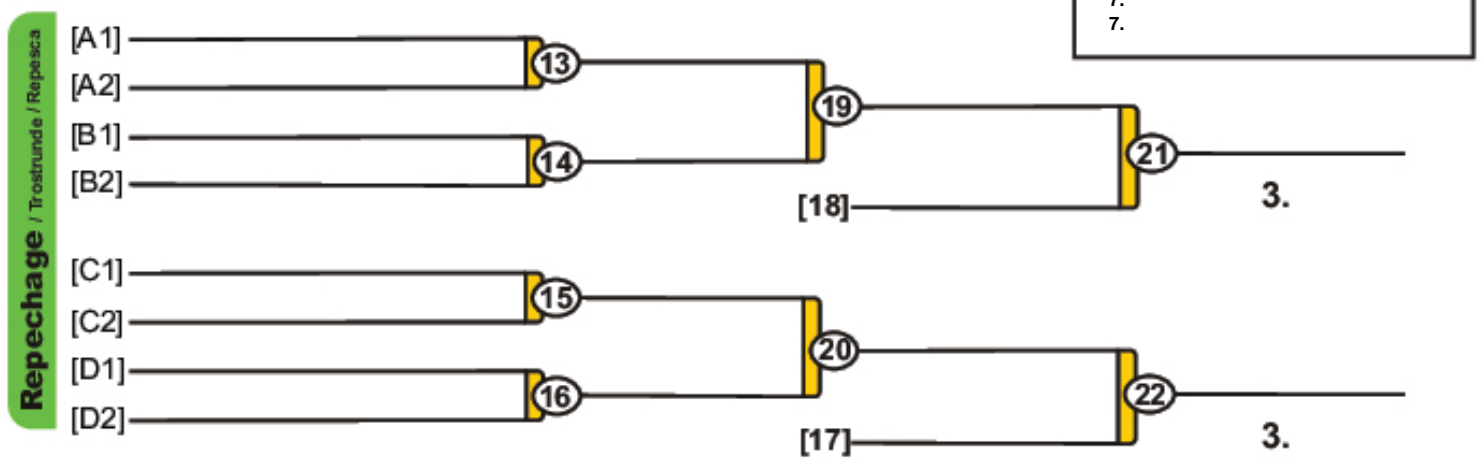
Aviles (AST), 29 Oct 2016

## -40 kg

6 Judoka



**Trostrunde / Repechage / Ronda de consolación**



Results	
Resultat / Placeringar / Resultados	
1.	
2.	
3.	
3.	
5.	
7.	
7.	





# Super Copa de Espana Cadete Villa de Aviles 2016

Aviles (AST), 29 Oct 2016

## -44 kg

17 Judoka

POOL A

1	RODRIGUEZ SALVADOR, Mireia	VAL	1	RODRIGUEZ SALVADOR, Mireia
17			17	
9			2	
25			25	
5	MELERO PRIDA, Enya	EXT	3	
21	ROJAS GONZALEZ, Maria	MAD	3	
13	VINAS PASTOR, Ariadna	CLE	4	VINAS PASTOR, Ariadna
29			4	

POOL A Winner / Ganador  
Vainqueur / Sieger

POOL B

3	GAMAZO DUQUE, Maria	MAD	5	GAMAZO DUQUE, Maria
19			19	
11			6	
27			6	
7	MORENO DE LA LLAVE, Maria	MAD	7	MORENO DE LA LLAVE, Maria
23			7	
15	BARANDIARAN BARREIRO, Eide	VAS	8	
31	GARRIGA ORTEGA, Marina	CAT	8	

POOL B Winner / Ganador  
Vainqueur / Sieger

POOL C

2	HERNANDEZ FLORES, Nazaret	AND	9	HERNANDEZ FLORES, Nazaret
18			21	
10			10	
26			10	
6	MEDICES VEGA, Delia	VAS	11	
22	GARCIA MARCOS, Paula	CLE	11	
14	ANDRINAL GRACIA, Lucia	MAD	12	
30	MARTINEZ PLA, Gala	EXT	12	

POOL C Winner / Ganador  
Vainqueur / Sieger

POOL D

4	RODRIGUEZ CARBALLO, Lucia	GAL	13	RODRIGUEZ CARBALLO, Lucia
20			23	
12			14	
28			14	
8	NOVICK, Rebeca	MAD	15	
24	JIMENEZ ALLENDE, Maitane	MAD	15	
16			16	FARELO GONZALEZ, Nuria
32	FARELO GONZALEZ, Nuria	BAL	16	FARELO GONZALEZ, Nuria

POOL D Winner / Ganador  
Vainqueur / Sieger

1.

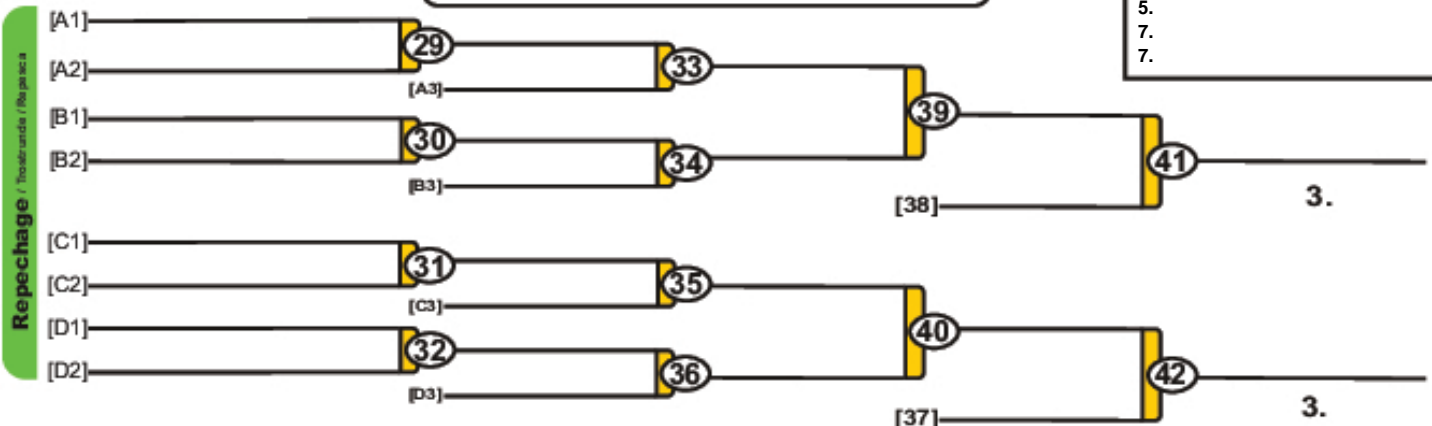
43

### Results

Wrestle / Platzierung / Resultado

- 1.
- 2.
- 3.
- 5.
- 5.
- 7.
- 7.

### Trostrunde / Repechage / Ronda de consolación



# Super Copa de España Cadete Villa de Aviles 2016

Aviles (AST), 29 Oct 2016

## -48 kg

31 Judoka

POOL A

1	ARIAS HUERGO, Raquel	AST
33		
17		
49	LIBRA 1	LIB
9	GALAN DE LA CASA, Lucia	CLM
41		
25	DA CUNA GONZALEZ, Yohanna	GAL
47		
5	FERNANDEZ COMESANA, Lucia	GAL
37		
21	OBISPO ALONSO, Helena	CLE
53		
13	SANCHEZ QUEROL, Sandra	MAD
45		
29	FERNANDEZ CORDERO, Beatriz	EXT
61		

1	ARIAS HUERGO, Raquel	33
2	LIBRA 1	49
3	GALAN DE LA CASA, Lucia	41
4	DA CUNA GONZALEZ, Yohanna	34
5	FERNANDEZ COMESANA, Lucia	37
6	OBISPO ALONSO, Helena	53
7	SANCHEZ QUEROL, Sandra	45
8	FERNANDEZ CORDERO, Beatriz	29

POOL B

3	HINOJOSA LARROSA, Elena	ARA
35		
19		
51		
11	DE LORENZO VARELA, Paula	GAL
43	MEDINA CALVO, Carlota	AST
27	PEREZ DIAZ, Naira	MAD
59		
7	IRIARTE FAJARDO, Irati	VAS
39		
23		
55		
15	GONZALEZ MARCOS, Paula	CLE
47	MARTIN JIMENEZ, Sofia	CLM
31	JORGE, Francisca	POR
63		

9	HINOJOSA LARROSA, Elena	35
10		19
11	DE LORENZO VARELA, Paula	51
12	PEREZ DIAZ, Naira	27
13	IRIARTE FAJARDO, Irati	39
14		23
15	GONZALEZ MARCOS, Paula	55
16	JORGE, Francisca	31

POOL C

2	VILLALBA CAMPO, Raquel	MAD
34		
18		
50		
10	LOPEZ CARRASCO, Nerea	CLE
42		
26	PEREZ GREGORIO, Alba	CLM
58		
6	BERMUDEZ ANDRADE, Janina	GAL
38		
22		
54		
14	CADENAS FERNANDEZ, Noelia	AST
46	BOHORQUEZ RAMOS, Maria	EXT
30	ESTEVAO, Carolina	POR
62		

17	VILLALBA CAMPO, Raquel	34
18		18
19		50
20	LOPEZ CARRASCO, Nerea	42
21	PEREZ GREGORIO, Alba	26
22	BERMUDEZ ANDRADE, Janina	38
23		22
24	ESTEVAO, Carolina	30

POOL D

4	GOMEZ ANTONA, Maria	MAD
36		
20		
52		
12	CIRUELOS VALLEJO, Tatiana	CLE
44	DURAN LUSTRES, Lia	GAL
28	KONARE, Seyba	VAS
60		
8	MAGADAN FERNANDEZ, Mireya	AST
40		
24		
56		
16	PUYO AYESA, Ainhoa	NAV
48	VALENZA, Diana	POR
32	GARCIA BARROS, Claudia	MAD
64		

21	GOMEZ ANTONA, Maria	36
22		20
23		52
24	KONARE, Seyba	12
25	MAGADAN FERNANDEZ, Mireya	44
26		28
27		60
28		8
29		40
30		24
31		56
32	GARCIA BARROS, Claudia	16

Repechage / Tosturunde / Repêchage

(A1)	
(A2)	
(B1)	
(B2)	
(C1)	
(C2)	
(D1)	
(D2)	

(A1)	
(A2)	
(B1)	
(B2)	
(C1)	
(C2)	
(D1)	
(D2)	

Tosturunde / Repechage / Ronda de consolación

Results	
Winner / Phénomenon / Bronzadas	
1.	
2.	
3.	
5.	
5.	
7.	
7.	



# Super Copa de Espana Cadete Villa de Aviles 2016

Aviles (AST), 29 Oct 2016

## -52 kg

38 Judoka

POOL A

1	MARTIN GALLARDO, Patricia	MAD
33		
17		
49		
9	CUNADO GIL, Lidia	GAL
41	RIESGO FRAILE, Alba	CLE
25	NIETO BELLOS, Luna	ARA
47	TEJERA ELETA, Mayla	VAS
5		
37	MARTIN GIL, Alicia	MAD
21		
53	COSTA, Fatima Rita	POR
13		
45	GONZALEZ TOLEDO, Lorena	MAD
29	MARTINEZ LLORET, Leyre	NAV
61	JARDON PIQUERO, Lucia	AST

1	MARTIN GALLARDO, Patricia
33	
17	
49	
9	MARTIN GIL, Alicia
41	COSTA, Fatima Rita
25	GONZALEZ TOLEDO, Lorena
47	
5	
37	
21	
53	
13	
45	
29	
61	

POOL B

3	MUNOZ SOLANO, Lucia	MAD
35		
19		
51		
11	RAMIREZ GIMENEZ, Sandra	ARA
43	MONTERO ALVAREZ, Lucia	GAL
27		
59	CASTELLO DIEZ, Marina	VAL
7	GARCIA MARTIN, Marta	MAD
39		
23		
55		
15	GONZALO ALVAREZ, Maialen	VAS
47	ESTRADA MUNIZ, Maria	AST
31	GOMEZ IGLESIAS, Andrea	GAL
63	FERNANDEZ ROMERO, Esther	MAD

3	MUNOZ SOLANO, Lucia
35	
19	
51	
11	
43	
27	
59	
7	
39	
23	
55	
15	
47	
31	
63	

POOL C

2	CARAZAS HUAYANCA, Maria Lucia	VAS
34		
18		
50		
10	GANGES ZARZOSA, Diana	GAL
42	RUBIO MORILLAS, Paola	MAD
26	GARCIA FRANCO, Marta	CLE
58	SUAREZ GONZALEZ, Elena	AST
6		
38	MARTINEZ MARTINEZ, Paula	VAL
22	CARMONA DEL FRESNO, Nuria	MAD
54		
14		
46	CAMPUZANO PEREZ, Marta	CLM
30		
62	RUBIO MARTINEZ, Maria	MAD

2	CARAZAS HUAYANCA, Maria Lucia
34	
18	
50	
10	
42	
26	
58	
6	
38	
22	
54	
14	
46	
30	
62	

POOL D

4	CALVO JAROSO, Claudia	MAD
36		
20		
52		
12	WOHRLE CEMBREROS, Sara	ARA
44	HERNANDEZ FERNANDEZ, Jimena	GAL
28	ALVAREZ FERNANDEZ, Andrea	AST
60	ROCHA, Joana	POR
8	ARRIBAS GUTIERREZ, Silvia	NAV
40		
24		
56		
16	SANCHEZ DE ZARCO GARCIA, Marta	MAD
48	GONZALO ALVAREZ, Paula	VAS
32	MONTERO GESTAL, Ania	GAL
64	ROSA CANO, Noelia Ana	VAL

4	CALVO JAROSO, Claudia
36	
20	
52	
12	
44	
28	
60	
8	
40	
24	
56	
16	
48	
32	
64	

Trostrunde / Repechage / Ronda de consolidación

Repechage / Trostrunde / Ronda de consolidación

(A1)	
(A2)	
(B1)	
(B2)	
(C1)	
(C2)	
(D1)	
(D2)	

(A1)	
(A2)	
(B1)	
(B2)	
(C1)	
(C2)	
(D1)	
(D2)	

(A1)	
(A2)	
(B1)	
(B2)	
(C1)	
(C2)	
(D1)	
(D2)	

(A1)	
(A2)	
(B1)	
(B2)	
(C1)	
(C2)	
(D1)	
(D2)	

**Results**  
 Winner / Phénix / Bronceado

- 
- 
- 
- 
- 
- 
- 



# Super Copa de Espana Cadete Villa de Aviles 2016

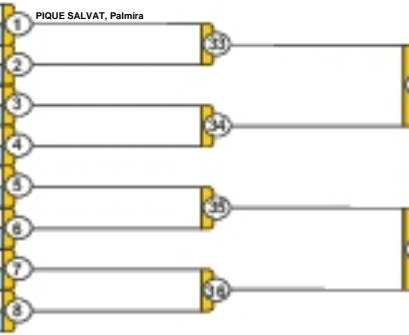
Aviles (AST), 29 Oct 2016

## -57 kg

46 Judoka

POOL A

1	PIQUE SALVAT, Palmira	CAT
33		
17		
49		
9	POLAINA, Laura	MAD
41	VAQUERO GRIJALBA, Mara	VAS
25	LORENZO RODRIGUEZ, Ana	GAL
47	GARCIA MONTANO, Sara	CLE
5	SOUF GARRIDO, Leila	VAL
37	CAMPOS ARTERO, Paula	ARA
21		
53		
13	SANCHEZ PRIETO LANDALUCE, Elia	RIO
45	BLANCO ALONSO, Sofia	AST
29	VAZQUEZ VAZQUEZ, Maria	GAL
61	GALLEGO CANEQUE, Noemi	MAD



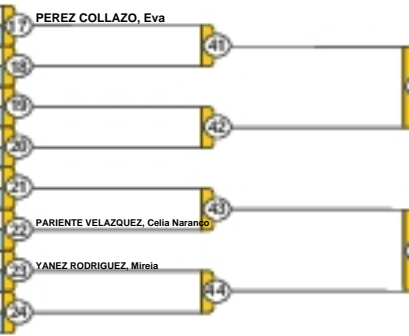
POOL B

3	SERRAO, Andreia	POR
35	ALVAREZ REVIEJO, Lucia	MAD
19		
51	CARBALLEIRA BAAMONDE, Laura	GAL
11	LORENTE INSUA, Andrea	MAD
43		
27	RIBERA VERGES, Julia	CAT
59	MARTINEZ GARRIDO, Arian	CLE
7		
39	PUNETES PINILLA, Denisse	AST
23	VAZQUEZ FERNANDEZ, Laura	GAL
55	FIGUEIREDO, Vanessa	POR
15	FONTE CUESTA, Claudia	GAL
47	OLIVER FERRA, Maria	BAL
31		
63	ALONSO PEREZ, Marina	MAD



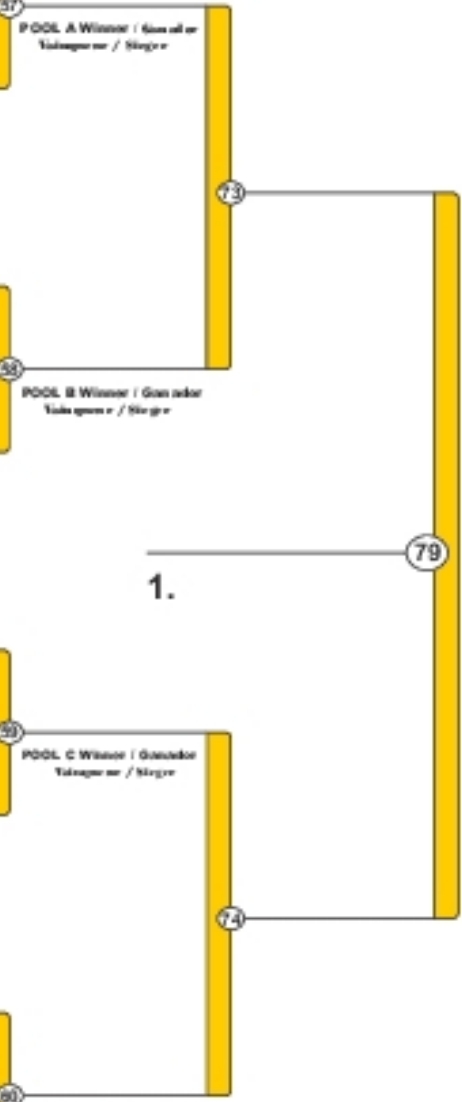
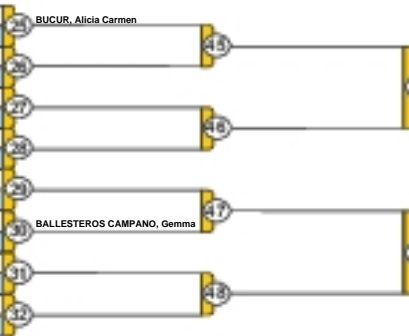
POOL C

2	PEREZ COLLAZO, Eva	RIO
34		
18		
50		
10	ARAZ SANCHO, Cristina	VAL
42	BRAVO FERNANDEZ, Lucia	GAL
26	MONTEJANO MARINA, Maria	MAD
58	RUIZ LOPEZ, Lorena	EXT
6	GUTIERREZ GONZALEZ, Lara	CAN
38	WENSELL SANCHEZ-BALLESTEROS, Noemi	MAD
22	PARIENTE VELAZQUEZ, Celia Naranjo	AST
54		
14	YANEZ RODRIGUEZ, Mireia	GAL
46		
30	MOURA, Ana	POR
62	QUERALTO RAMOS, Julia	CAT



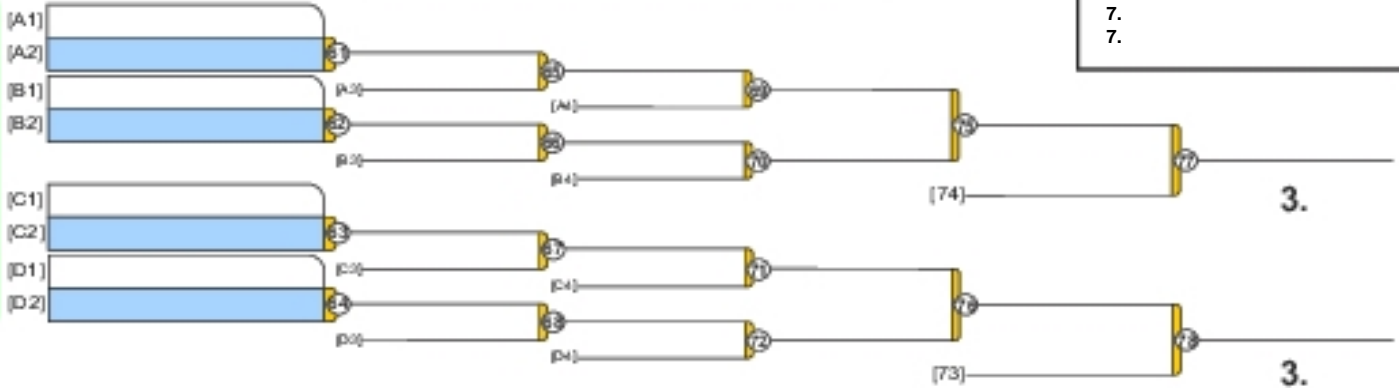
POOL D

4	BUCUR, Alicia Carmen	RIO
36		
20		
52		
12	RODRIGUEZ PENA, Helena	MAD
44	RIVEIRO MOURINO, Malena	GAL
28	SARMIENTO GARCIA, Anushtha	CLE
60	TRINDADE, Teresa	POR
8	MOYANO SANCHEZ, Maria	MAD
40	LOPEZ SEOANE, Sara	GAL
24	BALLESTEROS CAMPANO, Gemma	CAT
56		
16	SEGUIN RENDAL, Nadia	GAL
48	BORDA ZUMETA, Irati	VAS
32	DIAZ ONEGA, Maria	AST
64	BERNARDES, Isis	POR



Trostrunde / Repechage / Ronda de consolación

Repechage / Trostrunde / Ronda de consolación



Results	
Rank	Winner / Phénix / Finalista
1.	
2.	
3.	
3.	
5.	
5.	
7.	
7.	





# Super Copa de Espana Cadete Villa de Aviles 2016

Aviles (AST), 29 Oct 2016

## -63 kg

25 Judoka

POOL A

1	SIERRA PRIETO, Alicia	MAD
17		
9	DOMINGUEZ HERNANDEZ, Nerea	CLE
25	CRISOSTOMO, Joana	POR

1	SIERRA PRIETO, Alicia
17	
2	
3	
4	

POOL B

3	REY BURGOS, Maria	MAD
19		
11	BARRAGANS MARTINEZ, Sofia	AST
27	PERERA ARMAS, Yamiley	CAN

5	REY BURGOS, Maria
19	
6	
7	
8	

POOL C

2	CAMUS HERNAEZ, Irene	RIO
18		
10	BAZ LOMBA, Henar	GAL
26	CORNEJO MARTIN, Valma	CLE

9	CAMUS HERNAEZ, Irene
21	
10	
11	
12	

POOL D

4	GUERRERO BOLINCHES, Clara	VAL
20		
12	GAMITO HERENCIAS, Ariadna	MAD
28	GONZALEZ GARCIA, Nerea	CAN

13	GUERRERO BOLINCHES, Clara
23	
14	
15	
16	

8	GARCIA MAYO, Andrea	GAL
24		
16	ETXABE ETXEBERRIA, Lorea	VAS
32	POURZAND, Soraya	MAD

15	GARCIA MAYO, Andrea
24	
16	

Trostrunde / Repechage / Ronda de consolación

Repechage / Trostrunde / Ronda de consolación

[A1]		29
[A2]		
[B1]		30
[B2]		
[C1]		31
[C2]		
[D1]		32
[D2]		

[A3]		33
[B3]		34
[C3]		35
[D3]		36

Results	
Wrestle / Platzierung / Resultados	
1.	
2.	
3.	
5.	
7.	
7.	

# Super Copa de Espana Cadete Villa de Aviles 2016

Aviles (AST), 29 Oct 2016

## -70 kg

19 Judoka

POOL A

1	SOTILLO GOMEZ, Begona	MAD	1	SOTILLO GOMEZ, Begona
17			17	
9			2	
25			25	
5	SANTAMARIA ARACAMA, Paula	VAS	3	
21	SANSEBASTIAN SILVA, Beatriz	VAL	3	
13	HERRERA REYES, Ainhoa	MAD	4	
29	GOMEZ, Andrea	AST	4	

POOL B

3	GARCIA GALAN, Lucia	AST	5	GARCIA GALAN, Lucia
19			19	
11			6	
27			27	
7	MENDEZ GARCIA, Aroa	GAL	7	
23	IGUAZ RAMOS, Marina	MAD	7	
15	ADA, Lea	PAN	8	
31	CRUZ IZQUIERDO, Gemma	CLE	8	

POOL C

2	DAVILA MONTOYA, Sara	MAD	9	DAVILA MONTOYA, Sara
18			18	
10			10	
26			26	
6	RUIZ LOPEZ, Ylenia	AST	11	
22	GOMEZ RODRIGUEZ, Sara	CLE	11	
14			12	PINTADO GALLARDO, Cristina
30	PINTADO GALLARDO, Cristina	MAD	12	

POOL D

4	REY CHECA, Alba	MAD	13	REY CHECA, Alba
20			20	
12			14	
28			28	
8	RONCAL UZQUEDA, Leyre	NAV	15	
24	RODRIGUEZ RODRIGUEZ, Sara	AST	15	
16	CADALSO LOPEZ, Sara	CLM	16	
32	RICO TALLOS, Martina	GAL	16	

Trostrunde / Repechage / Ronda de consolación

Repechage / Trostrunde / Ronda de consolación

[A1]	29	[A3]	33	39	41	3.
[A2]						
[B1]	30	[B3]	34	38	42	3.
[B2]						
[C1]	31	[C3]	35	40	43	1.
[C2]						
[D1]	32	[D3]	36	37	43	1.
[D2]						

Results

Wrestle / Platzierung / Resultados

- 1.
- 2.
- 3.
- 3.
- 5.
- 5.
- 7.
- 7.

# Super Copa de Espana Cadete Villa de Aviles 2016

Aviles (AST), 29 Oct 2016

## +70 kg

4 Judoka

		1	2	3	4	
1	REMIREZ MARTINEZ, Alejandra RIO					0 (0)
2	CORNELLA BUJALDON, Aina CAT					0 (0)
3	BOUSBA DAB, Nisrin MAD					0 (0)
4	HEREDIA REYES, M <sup>a</sup> Jose MAD					0 (0)

1	REMIREZ MARTINEZ, Alejandra RIO	1
2	CORNELLA BUJALDON, Aina CAT	

3	BOUSBA DAB, Nisrin MAD	2
4	HEREDIA REYES, M <sup>a</sup> Jose MAD	

1	REMIREZ MARTINEZ, Alejandra RIO	3
3	BOUSBA DAB, Nisrin MAD	

2	CORNELLA BUJALDON, Aina CAT	4
4	HEREDIA REYES, M <sup>a</sup> Jose MAD	

1	REMIREZ MARTINEZ, Alejandra RIO	5
4	HEREDIA REYES, M <sup>a</sup> Jose MAD	

2	CORNELLA BUJALDON, Aina CAT	6
3	BOUSBA DAB, Nisrin MAD	

## Final Results

- 1.
- 2.
- 3.